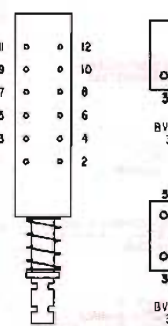


- M = MIKRO MICROPHONE MICRO
- RA = RADIO
- AUT = AUTOMATIK AUTOMATIC AUTOMATIQUE AUTOMATICO
- MAN = MANUELL MANUEL MANUALE
- LM = LIMITER
- AUS = AUS OFF ARRET SPENTA
- EIN = EIN ON MARCHE ACCESSO
- Z ECR = BANDSORTEN TAPE TYPES TYPES DES BANDES SPECIE DI NASTRO

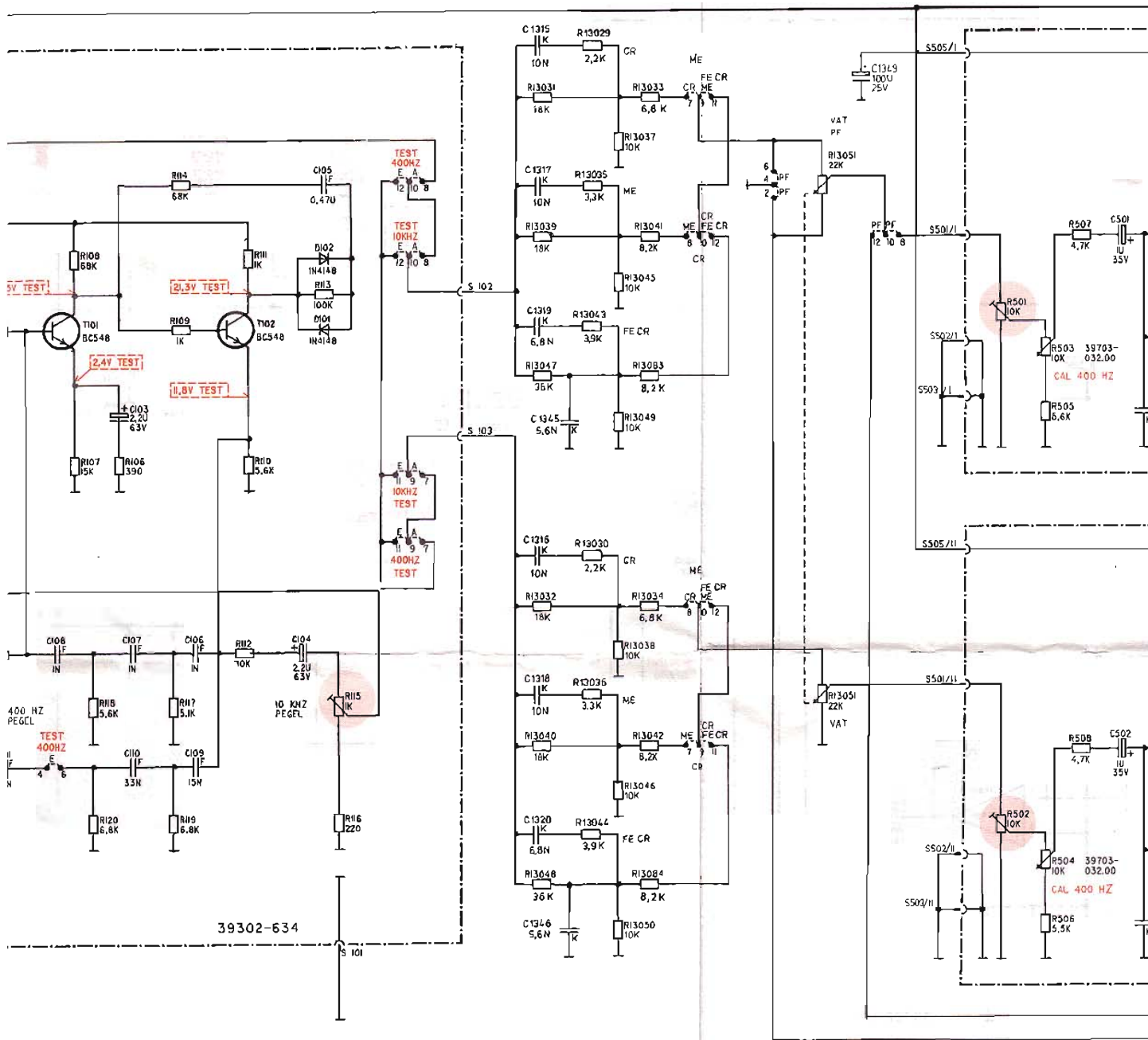
- L = LINKER KANAL LEFT CHANNEL CANAL DE GAUCHE CANALE SINISTRO
- R = RECHTER KANAL RIGHT CHANNEL CANAL DE DROITE CANALE DESTRO
- MPX = MPX-FILTER (19 KHZ)
- REC = AUFNAHME RECORD ENREGISTREMENT REGISTRAZIONE
- PF = GESCHLOSSEN BEI POSTFADING CLOSED WHEN POSTFADING FERMEN EN POSTFADING CHIUSO IN POSTFADING
- PF = OFFEN NUR BEI POSTFADING OPENED WHEN POSTFADING ONLY QUERT EN POSTFADING SEULEMENT APERTO IN POSTFADING SOLAMENTE

- CR SCHALTERKONTAKT (Z.B. GESCHLOSSEN BEI CHROMDIOXID) SWITCH CONTACT (E.G. CONDUCTING FOR CHROMDIOXID) CONTACTO DE COMMUTATORE (PAR ESEMPL CONDUCTRICE EN CHROMDIOXID) CONTATTO DI COMMUTATORE (P.S. COLLEGATO IN CHROMDIOXID)
- SCHIEBESCHALTER: SLIDING SWITCH; COMMUTATEUR DE MOUVEMENT; COMMUTATORE A CURSORE
- EINGANGSWAEHLER (RADIO/LINE-MIKRO) INPUT SELECTOR (RADIO/LINE-MICRO) SELECTEUR D'ENTREE (RADIO/LINE-MICRO) SELETTORE D'INGRESSO (RADIO/LINE-MICRO) } 09623-175.07
- LIMITER } 09623-188.07
- AUTOMATIK AUTOMATIC AUTOMATIQUE AUTOMATICO } 09623-189.07
- BANDWAHL TAPE SELECTION SELECTION DE BANDE SELEZIONE DI NASTRO FE CR } 39400-066.07
- MPX 09623-174.07 TEST 400 HZ 09623-191.03
- DOLBY 09623-174.07
- POSTFADING 09623-181.07 TEST 10 KHZ 09623-191.03



ANSICHT VON DER LOETSEITE SOLDER TAG VIEW VUE COTE SOLDERES VISTA DAL LATO DELLE SALD

C:	727 728	1310	1310	1309	1301	1302	1303	1304	1305	1306	1307	1308	1309	13022	13013	13011	1203	1202	1201	
R:	2 1	701 702		13023	13001 13002	13003 13004	13005 13006	13007 13008	13009 13010	13011 13012	13013 13014	13015 13016	13017 13018	13009 13010	13022	13013 13014	13011 13012	1203 1202	1201	



 GLEICHSPANNUNGEN GEMESSEN BEI NENNSPANNUNG OHNE SIGNAL GEGEN MASSE.
 EINGANGSWIDERSTAND DES VOLTMETERS $R_i \gg 1$ MEGOHM

 DC-VOLTAGES MEASURED AGAINST MINUS AT NOMINAL VOLTAGE AND NO
 SIGNAL. INPUT RESISTANCE OF VOLTMETER $R_i \gg 1$ MEGOHM.

 TENSIONS CONTINUES MESUREES PAR RAPPORT A NEGATIF A UNE TENSION
 NOMINALE ET SANS SIGNAL. LA RESISTANCE DU VOLTMETRE DOIT ETRE $R_i \gg 1$ MEGOHM.

 TENSIONE MISURATO CON FUNZIONAMENTO A TENSIONE NOMINALE VERSO MASSA
 SENZA SEGNALE. RESISTENZA D'INGRESSO DEL VOLTMETRO $R_i \gg 1$ MEGOHM.

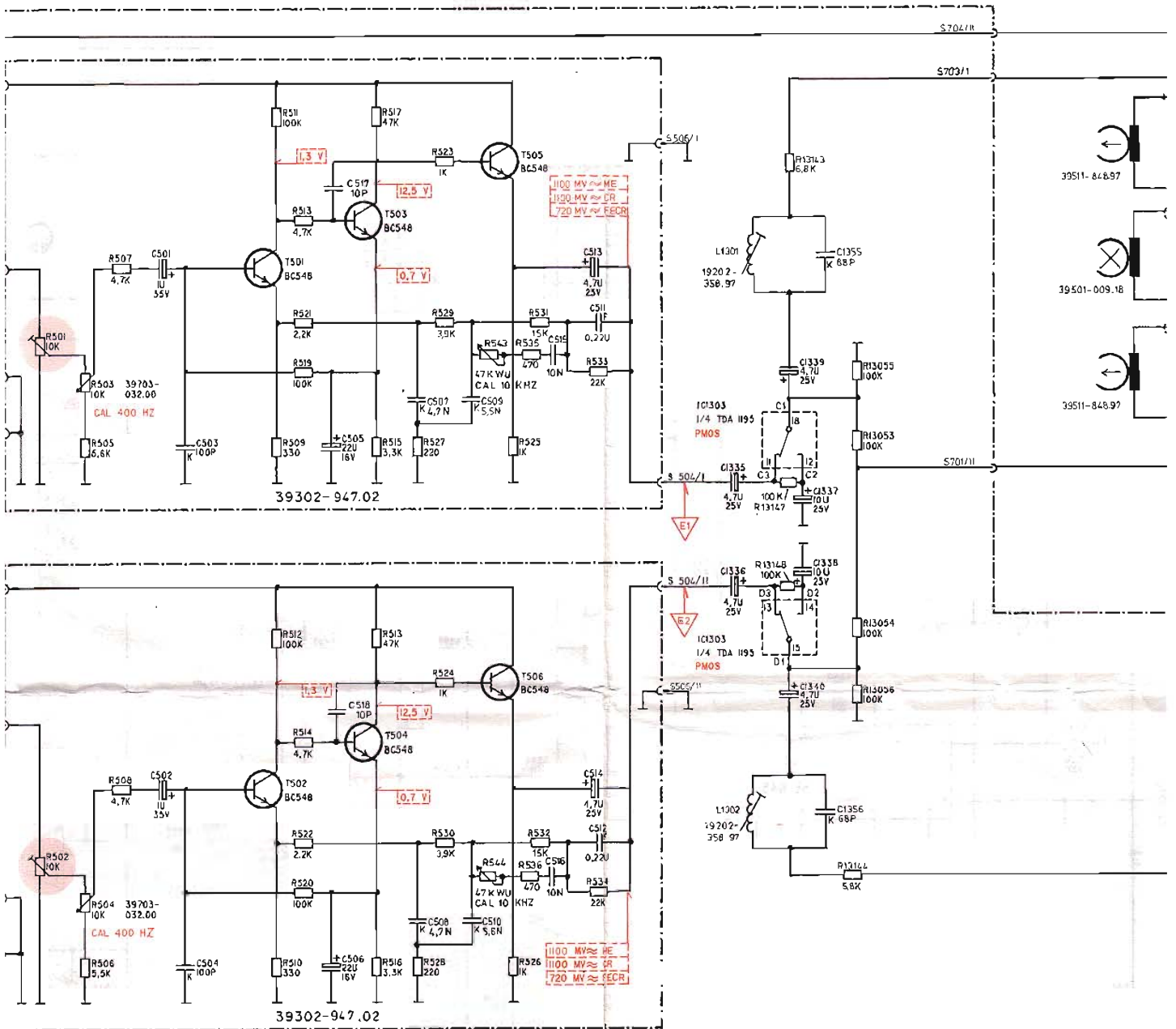
 SIGNALSPANNUNGEN ($f = 1$ KHZ) GEMESSEN BEI AUFNAHME/MANUELL.
 EINGANGSWIDERSTAND DES VOLTMETERS $R_i \gg 1$ MEGOHM//30 PF.

 SIGNAL VOLTAGES ($f = 1$ KHZ) MEASURED WHEN RECORDING/MANUAL.
 INPUT RESISTANCE OF VOLTMETER $R_i \gg 1$ MEGOHM//30PF.

 TENSIONS DE SIGNAL ($f = 1$ KHZ) MESUREES EN ENREGISTREMENT/MANUEL.
 RESISTANCE D'ENTREE DU VOLTMETRE $R_i \gg 1$ MEGOHM.

 TENSIONE DI SEGNALE ($f = 1$ KHZ) MISURATO IN REGISTRAZIONE/MANUALE.
 RESISTENZA D'INGRESSO DEL VOLTMETRO $R_i \gg 1$ MEGOHM//30 PF.

106	103	107	106	105	1345	1315	1317	1319	501	50											
108	118	106	117	114	13021	13029	13039	13035	13047	13043	13037	13045	13049	13033	13041	13083	13051	501	503	505	507
107	120	119	109	112	110	113	115	116	13032	13030	13040	13036	13048	13044	13038	13046	13050	502	504	506	508



AUFNAHME/MANUELL-
1 MEGOHM/30 PF.

RECORDING/MANUAL
160HM/30PF.

ENREGISTREMENT/MANUEL
1 MEGOHM

IN REGISTRAZIONE/MANUALE
1 MEGOHM/30 PF.

⚠ FUER DIE GERAETESICHERHEIT ABSOLUT NOTWENDIG UND ENTSPRECHEND DEN RICHTLINIEN DES VDE BZW. IEC, IM ERSATZFALL DUERFEN NUR BAUTEILE MIT GLEICHER SPEZIFIKATION VERWENDET WERDEN.

⚠ ABSOLUTELY NECESSARY FOR THE SAFETY OF THE SET, THESE COMPONENTS MEET THE SAFETY REQUIREMENTS ACCORDING TO VDE OR IEC, RESP. AND MUST BE REPLACED BY PARTS OF SAME SPECIFICATION ONLY.

⚠ ABSOLUMENT NECESSAIRE POUR LA SECURITE DE L'APPAREIL ET CONFORME AUX REGULATIONS VDE ET IEC, EN CAS DE REMPLACEMENT, N'UTILISER QUE DES COMPOSANTS AVEC LES MEMES SPECIFICATIONS.

⚠ NECESSARI PER LA SICUREZZA DELL' APPARECCHIO E SONO CONFORMI ALLE NORMI DI SICUREZZA VDE E IEC. IN CASA DI SOSTITUZIONE IMPIEGARE QUINDI SOLTANTO PEZZI IN RICAMBIO ORIGINALI.

0207 DIN

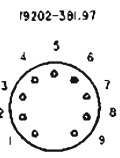
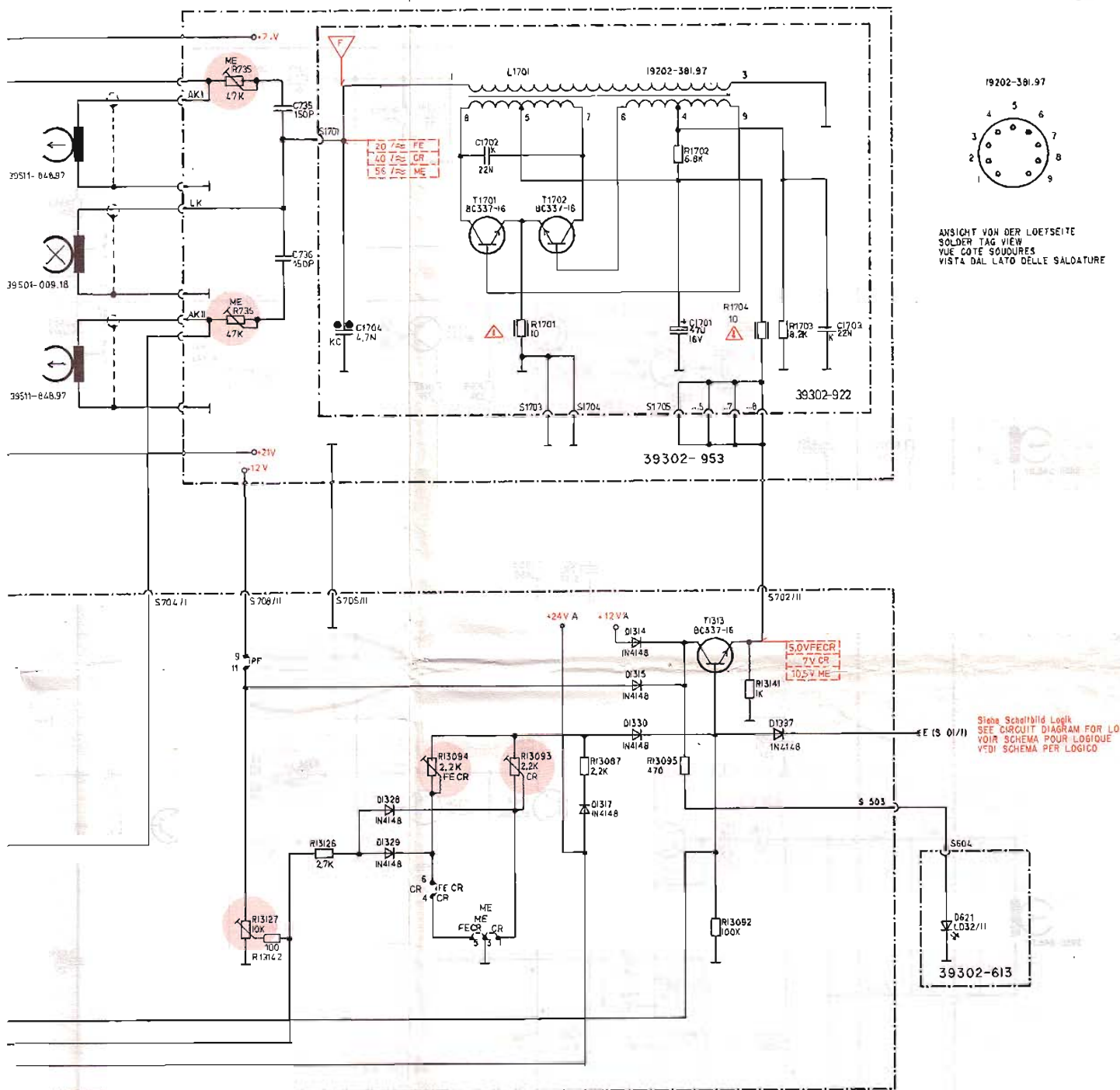
0207 DIN RA

0207 DIN NB

RA : RAUSCHARM

NB : NICHT BRENNBAR

501	503	505	507	509	511	513	515	517	519	521	523	525	527	529	531	533	535	537	539	541	543	545	547	549	551	553	555	557	559	561	563	565	567	569	571	573	575	577	579	581	583	585	587	589	591	593	595	597	599	601	603	605	607	609	611	613	615	617	619	621	623	625	627	629	631	633	635	637	639	641	643	645	647	649	651	653	655	657	659	661	663	665	667	669	671	673	675	677	679	681	683	685	687	689	691	693	695	697	699	701	703	705	707	709	711	713	715	717	719	721	723	725	727	729	731	733	735	737	739	741	743	745	747	749	751	753	755	757	759	761	763	765	767	769	771	773	775	777	779	781	783	785	787	789	791	793	795	797	799	801	803	805	807	809	811	813	815	817	819	821	823	825	827	829	831	833	835	837	839	841	843	845	847	849	851	853	855	857	859	861	863	865	867	869	871	873	875	877	879	881	883	885	887	889	891	893	895	897	899	901	903	905	907	909	911	913	915	917	919	921	923	925	927	929	931	933	935	937	939	941	943	945	947	949	951	953	955	957	959	961	963	965	967	969	971	973	975	977	979	981	983	985	987	989	991	993	995	997	999
-----	-----	-----	-----	-----	-----	-----	-----	-----	-----	-----	-----	-----	-----	-----	-----	-----	-----	-----	-----	-----	-----	-----	-----	-----	-----	-----	-----	-----	-----	-----	-----	-----	-----	-----	-----	-----	-----	-----	-----	-----	-----	-----	-----	-----	-----	-----	-----	-----	-----	-----	-----	-----	-----	-----	-----	-----	-----	-----	-----	-----	-----	-----	-----	-----	-----	-----	-----	-----	-----	-----	-----	-----	-----	-----	-----	-----	-----	-----	-----	-----	-----	-----	-----	-----	-----	-----	-----	-----	-----	-----	-----	-----	-----	-----	-----	-----	-----	-----	-----	-----	-----	-----	-----	-----	-----	-----	-----	-----	-----	-----	-----	-----	-----	-----	-----	-----	-----	-----	-----	-----	-----	-----	-----	-----	-----	-----	-----	-----	-----	-----	-----	-----	-----	-----	-----	-----	-----	-----	-----	-----	-----	-----	-----	-----	-----	-----	-----	-----	-----	-----	-----	-----	-----	-----	-----	-----	-----	-----	-----	-----	-----	-----	-----	-----	-----	-----	-----	-----	-----	-----	-----	-----	-----	-----	-----	-----	-----	-----	-----	-----	-----	-----	-----	-----	-----	-----	-----	-----	-----	-----	-----	-----	-----	-----	-----	-----	-----	-----	-----	-----	-----	-----	-----	-----	-----	-----	-----	-----	-----	-----	-----	-----	-----	-----	-----	-----	-----	-----	-----	-----	-----	-----	-----	-----	-----	-----	-----	-----	-----	-----	-----	-----	-----	-----	-----	-----	-----	-----	-----	-----	-----	-----	-----	-----	-----	-----	-----	-----	-----



ANSICHT VON DER LOETSEITE
 SOLDER TAG VIEW
 VUE COTE SOUDURES
 VISTA DAL LATO DELLE SALDATURE

Siehe Schaltbild Logik
 SEE CIRCUIT DIAGRAM FOR LOGIC
 VOIR SCHEMA POUR LOGIQUE
 VEDI SCHEMA PER LOGICA

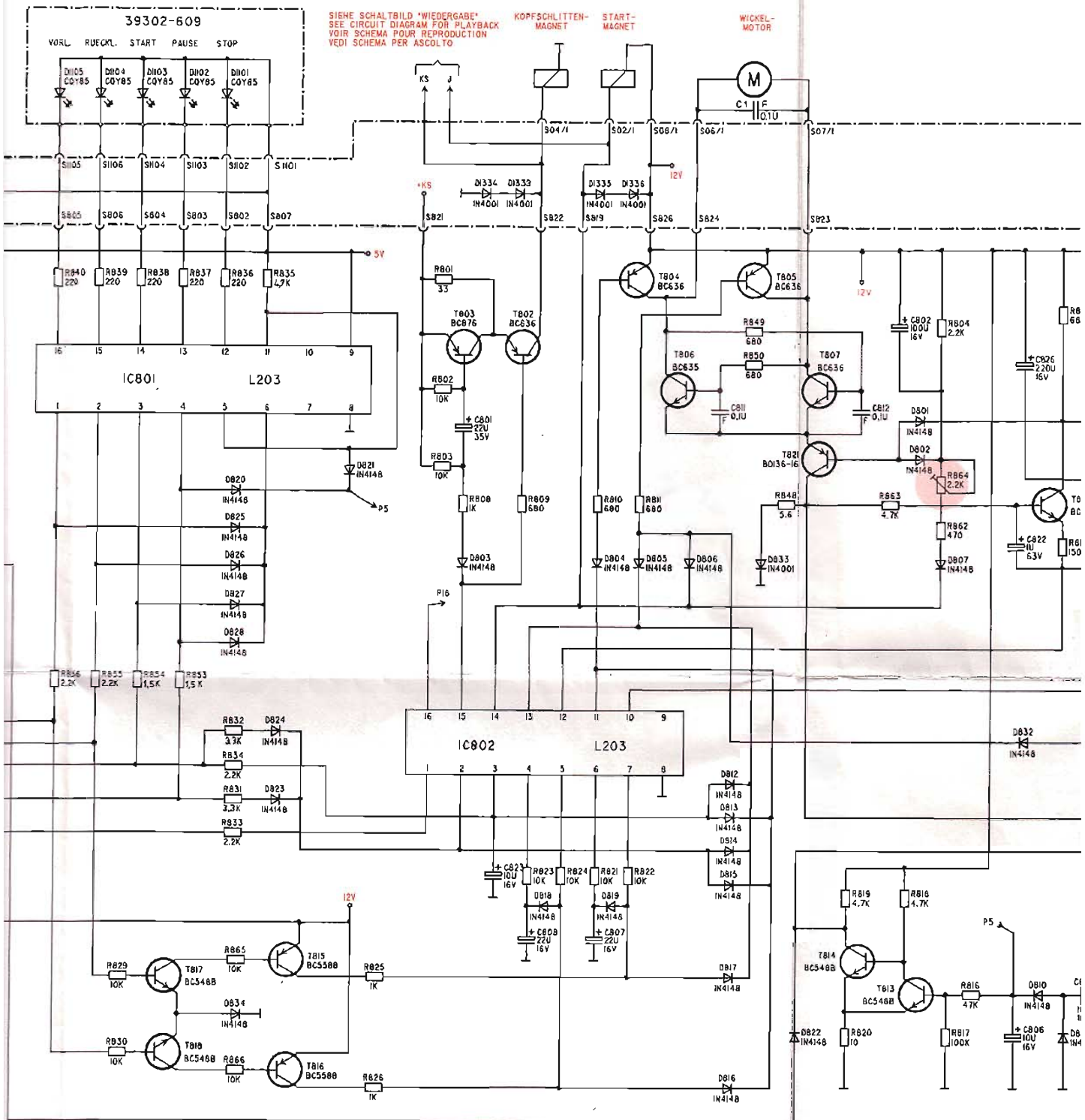
- | | | | | |
|---------------|--|------------------------|--|--------------------------|
| 07 DIN | | ELEKTROLYT-KONDENSATOR | | FOLIEN-KONDENSATOR 250 V |
| 07 DIN RA | | KERAMIK-KONDENSATOR | | FOLIEN-KONDENSATOR 400 V |
| 07 DIN NB | | FOLIEN-KONDENSATOR | | FOLIEN-KONDENSATOR 630 V |
| 15RM BRENNBAR | | FOLIEN-KONDENSATOR | | FOLIEN-KONDENSATOR 630 V |

ÄNDERUNGEN VORBEHALTEN !
 ALTERATIONS RESERVED !
 MODIFICAZIONI RISERVATE !
 CON RISERVA DI MODIFICA !



CF 5500-2
 „AUFNAHME“
 (32054-906.00 BL.1)

734	720	722	721
735 736	13127 13142	13126	13094 13093
		736	13087



SIENE SCHALTBILD "WIEDERGABE"
 SEE CIRCUIT DIAGRAM FOR "PLAYBACK"
 VOIR SCHEMA POUR REPRODUCTION
 VEDI SCHEMA PER ASCOLTO

KOPFSCHLITTEN-
 MAGNET

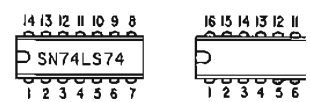
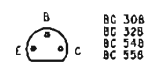
START-
 MAGNET

WICKEL-
 MOTOR

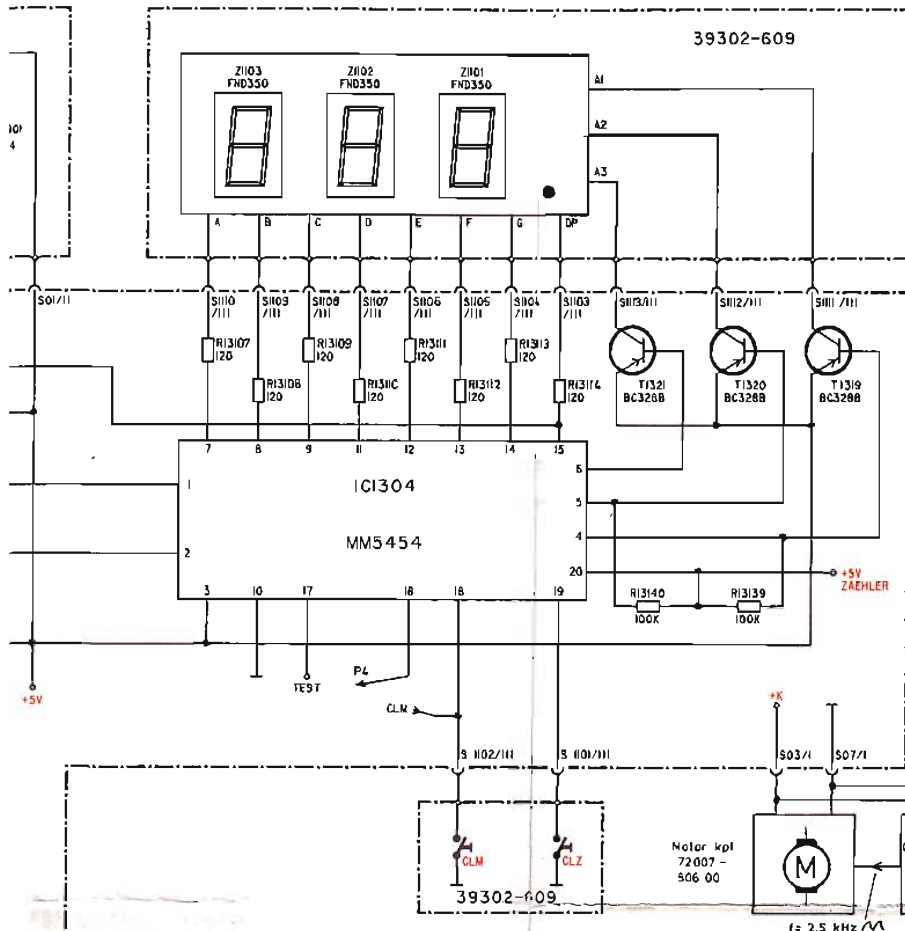
39302-58

1PF
 SCHALTERKONTAKT
 SWITCH CONTACT
 CONTACT DE COMMUTEUR
 CONTATTO DI COMMUTATORE

(Z.B. GESCHLOSSEN BEI POSTFADING)
 (E.G. CLOSED WHEN POSTFADING)
 (PAR EXEMPLE FERME EN POSTFADING)
 (P.S. CHIUSO IN POSTFADING)



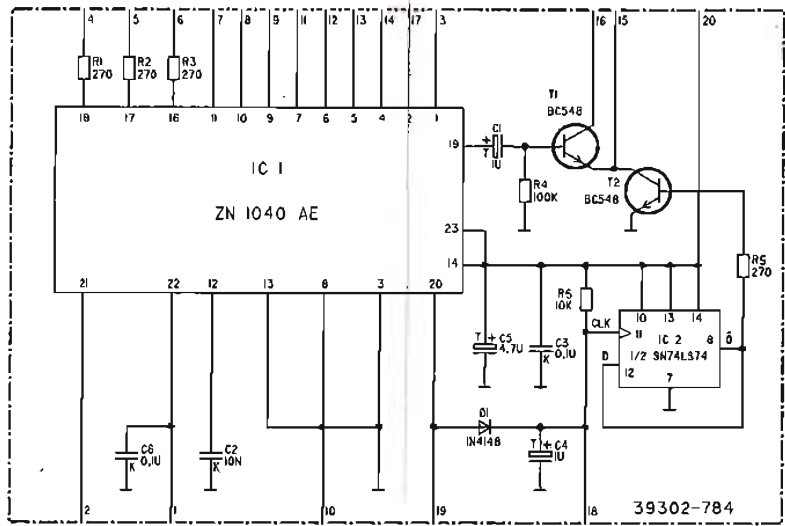
840	839	829	838	837	865	831	832	836	835	825	801	803	809	810	811	849	848	819	863	802	804	822	826	805
856	855	830	834	853	866	833	834	826	826	802	808	808	823	824	821	850	850	820	818	807	864	816	806	812



Zählermodulwahlweise an Stelle von MM5454
 COUNTER MODULE OR MM5454
 MODULE COMPTEUR EVENTUELLEMENT AU LIEU DE MM5454
 MODULO CONTAGIRI A SCELTA INVECE DEL MM5454

- Wickelmotor = Wickelmotor
TAKE-UP MOTOR
MOTEUR REBOBINAGE
MOTORE DI AVVOLGIMENTO
- Starmagnet = Starmagnet
ELECTRO-AIMANT "AVANCE"
MAGNETE DI AVVIAMENTO
- Kopfschiffmagnet = Kopfschiffmagnet
HEAD CARRIER MAGNET
ELECTRO-AIMANT "GLASSIERE TESTES"
MAGNETE CARRELLO TESTINE

ÄNDERUNGEN VORBEHALTEN !
 ALTERATIONS RESERVEE !
 MODIFICATIONS RESERVEES !
 CON RISERVA DI MODIFICA !



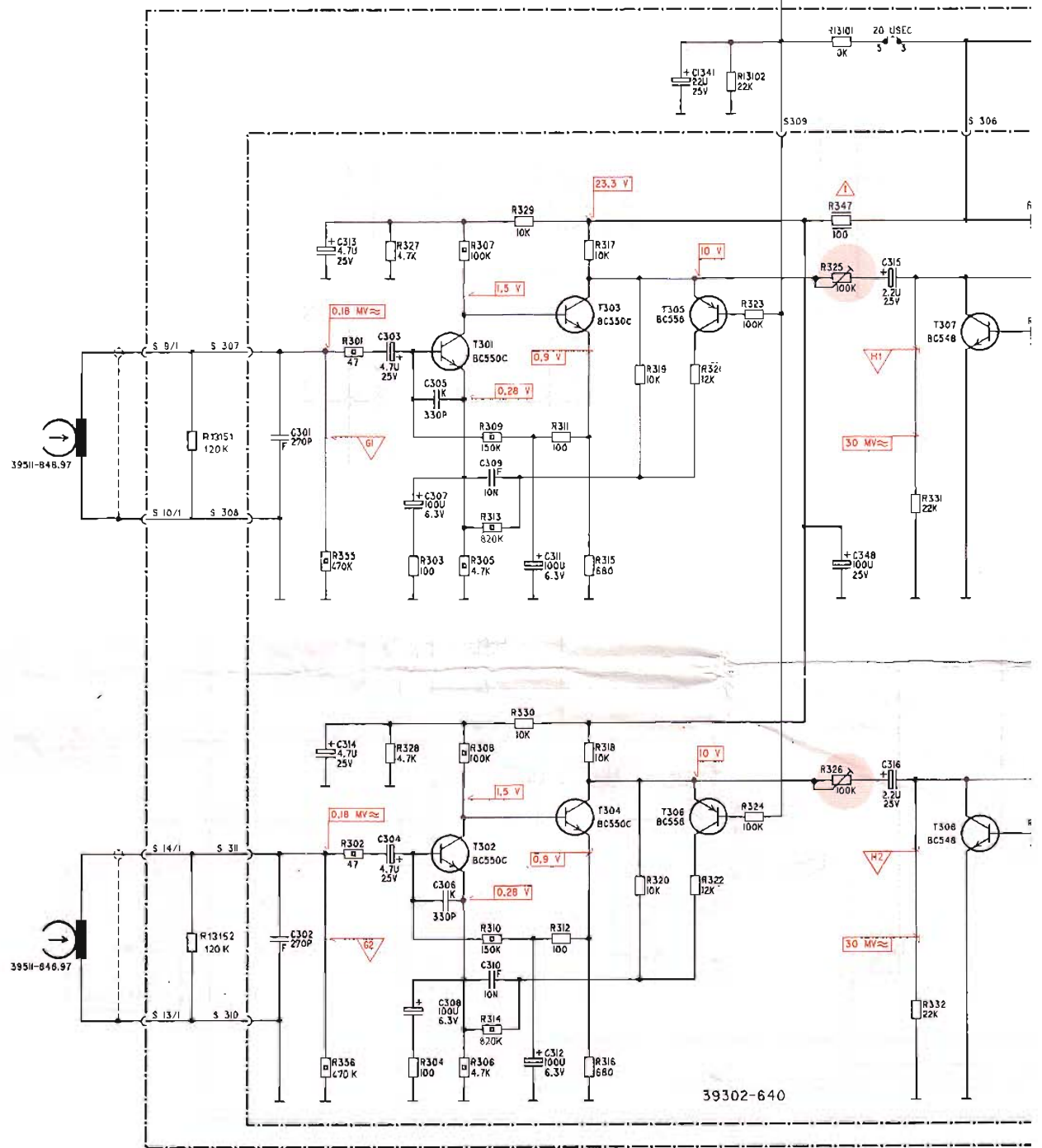
- | | | |
|-----------------|--|---|
| REMONT
ZIONE | Verlauf = Verlauf
FORWARD WIND
RETOUR RAPIDE
AVVOLGIMENTO | Aufnahmesperre = Aufnahmesperre
RECORD LOCK
BLOCCAGE ENREGISTREMENT
BLOCCAGGIO REGISTRAZIONE |
| | CLM = Memory Null
MEMORY ZERO
MEMOIRE ZERO
MEMORIA ZERO | Zähler = Zähler
COUNTER
COMPTEUR
CONTAGIRI |
| APIDE
UMENTO | CLZ = Zähler Null
COUNTER ZERO
COMPTEUR ZERO
CONTAGIRI ZERO | |

13114	13113	13112	13111	13110	13109	13108	13107	13140	13139
-------	-------	-------	-------	-------	-------	-------	-------	-------	-------



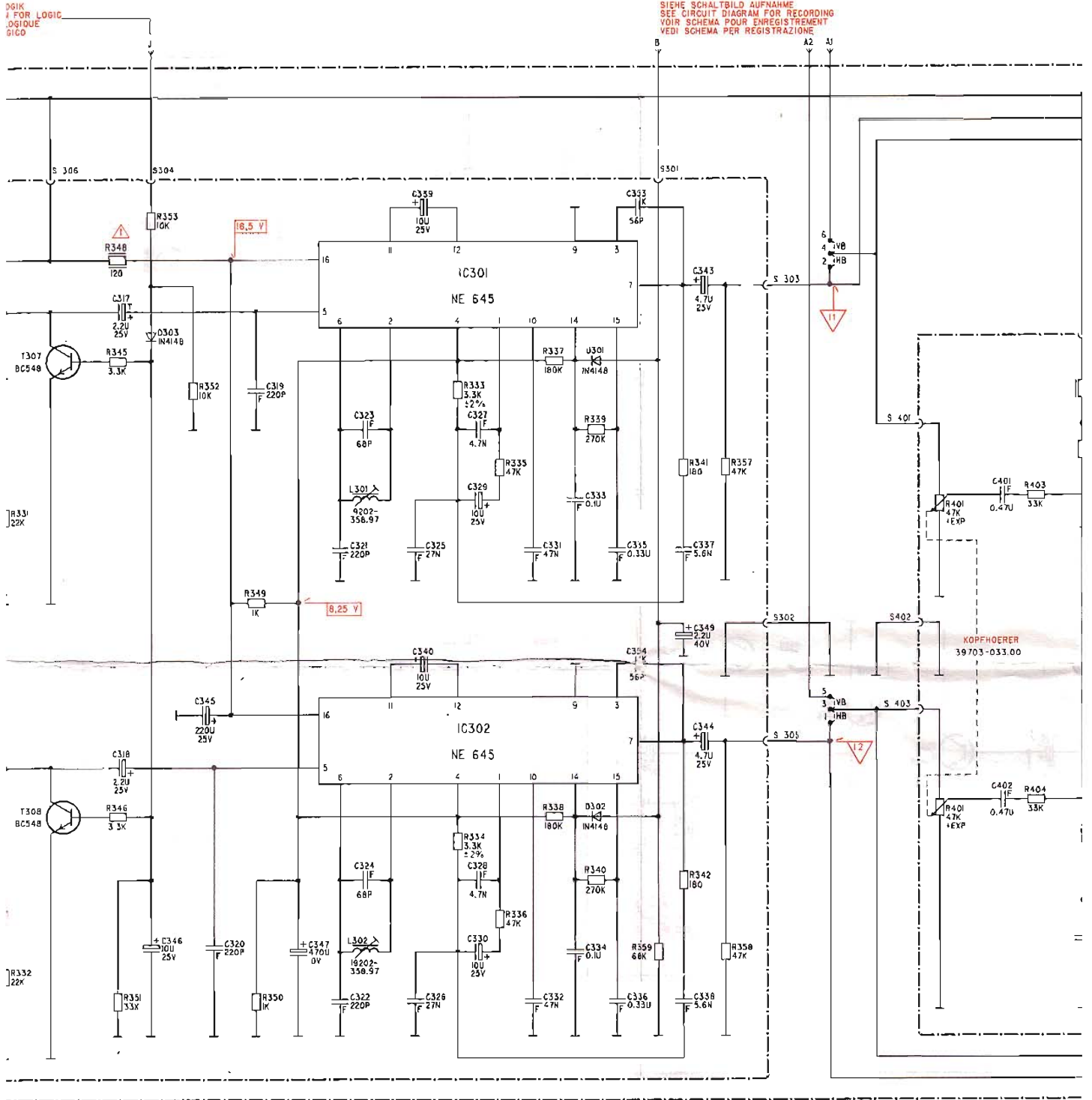
CF 5500-2
 „LOGIK“
 (32054-906.00 BL.3)

SIEME SCHALTBILD LOGIK
SEE CIRCUIT DIAGRAM FOR LOGIC
VOIR SCHEMA POUR LOGIQUE
VEDI SCHEMA PER LOGICO



- | | | |
|--|---|--|
| YB = VORBAND MONITORING
ECOUTE SIMULTANEE
CONTROLLO TRAMITE AMPLIF. | EIN = EIN ON
MARCHE
ACCESSO | AUSGANG = AUSGANG
OUTPUT
SORTIE
USCITA |
| HB = HINTERBAND
VIA TAPE MONITORING
ECOUTE DIRECTE SUR BANDE
CONTROLLO DIRETTO DAL NASTRO | AUS = AUS OFF
ARRET
SPENTA | KOPFHOERER = KOPFHOERER
HEADPHONE
CASQUE
CUFFIA |
| 120 USEC = WIEDERGABE-ZEITKONSTANTE
PLAYBACK-TIME CONSTANT
REPRODUCTION-CONSTANTE DE TEMPS
ASCOLTO-CONSTANTE DI TEMPO | ANZEIGE = AUSSTEUERUNGSANZEIGE
LEVEL INDICATION
INDICATEUR DE NIVEAU
INDICATORE DI LIVELLO | |

C:	301	313	303	307	305	309	311	1341				348	315										
R:	13151	355	301	327	303	305	307	313	309	329	311	315	317	319	321	13102	323	325	347	13101	331	332	341
	13152	356	302	328	304	306	308	314	310	330	312	316	318	320	322			326	347	13101	331	332	



SCHALTERKONTAKT
 SWITCH CONTACT
 CONTACT DE COMMUTEUR
 CONTATTO DI COMMUTATORE

(Z.B. GESCHLOSSEN BEI 120 USEC)
 (E.G. CLOSED FOR 120 USEC)
 (PAR EXEMPLE: FERME POUR 120 USEC)
 (P.ES. CHIUSO PER 120 USEC)

SCHIEBESCHALTER:
 SLIDING SWITCH
 COMMUTEUR DE MOUVEMENT
 COMMUTATORE A CURSORE

120 USEC 09623-174.07
 VB/HB 09623-174.07
 EIN/AUS 09623-182.00

FUER DIE GERAETESICHERHEIT ABSOLUT NOTWENDIG UND ENTSPRECHEND
 DEN RICHTLINIEN DES VDE BZW. IEC, IM ERSATZFALL DUERFEN NUR
 BAUTEILE MIT GLEICHER SPEZIFIKATION VERWENDET WERDEN.

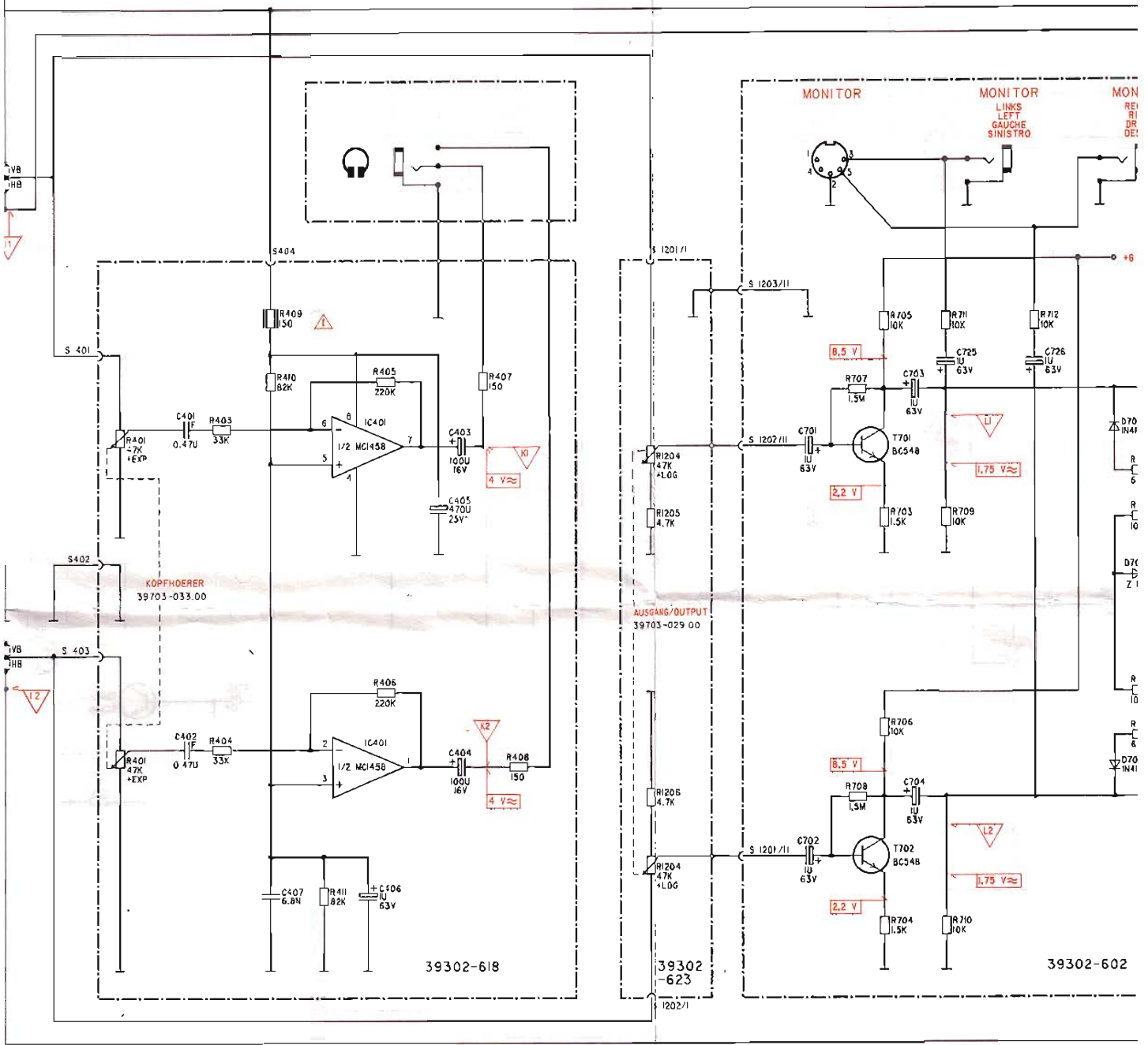
ABSOLUTELY NECESSARY FOR THE SAFETY OF THE SET, THESE COMPONENTS
 MEET THE SAFETY REQUIREMENTS ACCORDING TO VDE OR IEC, RESP.
 AND MUST BE REPLACED BY PARTS OF SAME SPECIFICATION ONLY.

ABSOLUTEMENT NECESSAIRE POUR LA SECURITE DE L'APPAREIL
 ET CONFORME AUX REGULATIONS VDE ET IEC, EN CAS DE REMPLACEMENT,
 N'UTILISER QUE DES COMPOSANTS AVEC LES MEMES SPECIFICATIONS.

NECESSARI PER LA SICUREZZA DELL' APPARECCHIO E SONO CONFORMI
 ALLE NORME DI SICUREZZA VDE E IEC, IN CASO DI SOSTITUZIONE
 IMPIEGARE QUINDI SOLTANTO PEZZI IN RICAMBIO ORIGINALI.

NB = NI
 RA = RA

317	318	346	345	320	319	348	321	323	325	339	327	329	331	333	335	353	337	349	343	401	402
348	345	346	353	352	349		333	334	335	336	337	338	339	340	359	341	357	358	401	403	404
348	346	351	353	352	350		333	334	335	336	337	338	339	340	359	341	357	358	401	403	404



UND ENTSPRECHEND
L. DÜRFEN NUR
WERDEN.

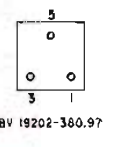
SET THESE COMPONENTS
IF OR IEC, RESP.
IFICATION ONLY.

APPAREIL
S DE REMPLACEMENT,
SPECIFICATIONS.

E SOND CONFORMI
SOSTITUZIONE
IBIGNALI.

- 0207 DIN
- 0207 DIN NB
- 0207 DIN RA
- ELEKTROLIT-
KONDENSATOR
- KERAMIK-
KONDENSATOR
- FOLIEN-
KONDENSATOR
- NB = NICHT BRENNBAR
RAUSCHARM

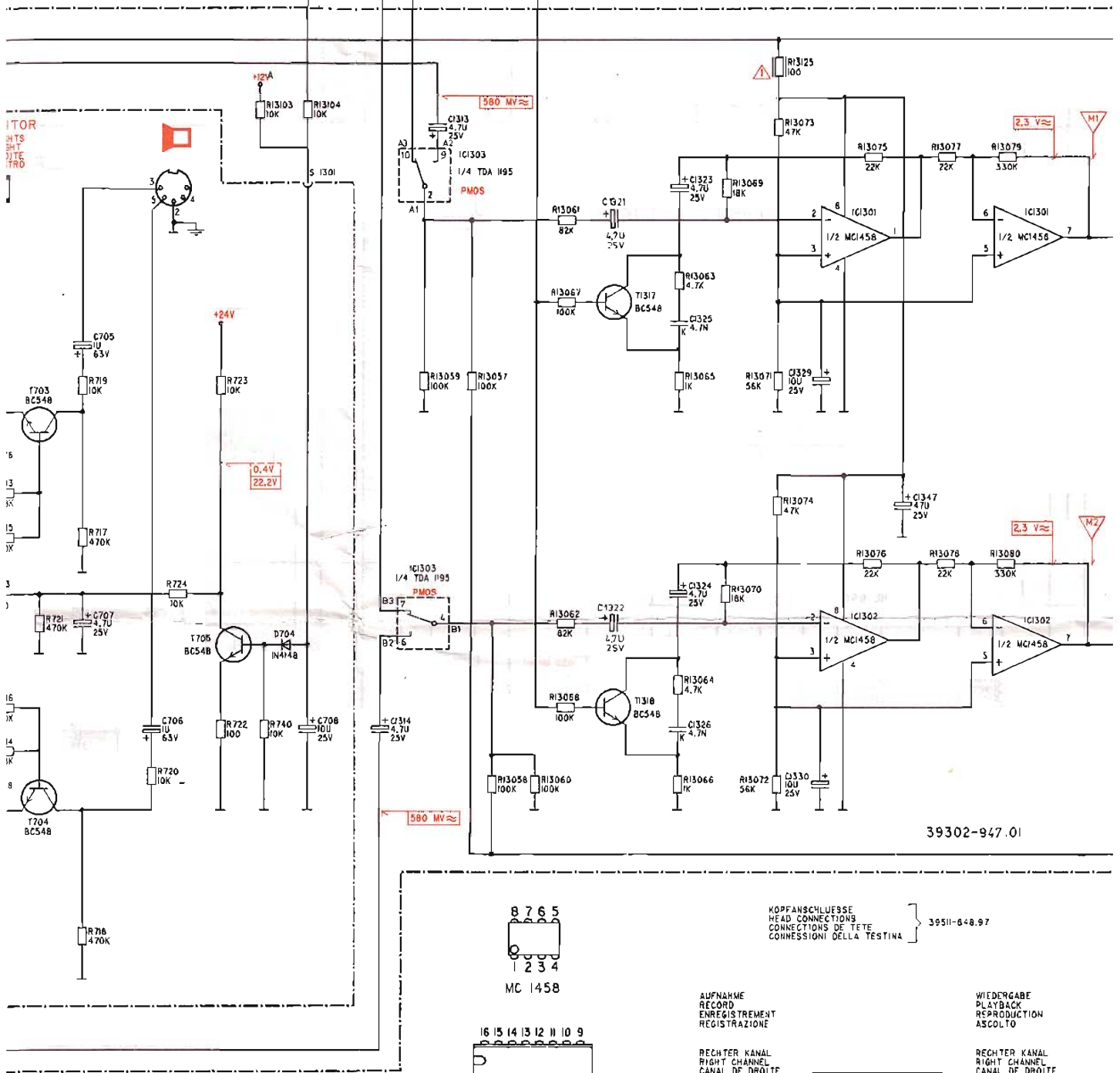
- R 325 L } WIEDERGABEPEGEL
PLAYBACK LEVEL
NIVEAU DE REPRODUCTION
LIVELLO DI ASCOLTO
- R 326 R }
- R 13085 L } AUSSTEUERUNGSANZEIGE
LEVEL INDICATION
INDICATEUR DE NIVEAU
INDICATORE DI LIVELLO
- R 13086 R }
- L = LINKER KANAL
LEFT CHANNEL
CANAL DE GAUCHE
CANALE SINISTRO
- R = RECHTER KANAL
RIGHT CHANNEL
CANAL DE DROITE
CANALE DESTRO



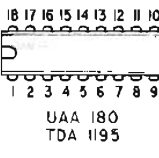
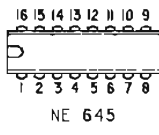
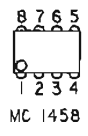
401	402	403	404	405	406	407	408	1204	1205	1206	701	708	703	704	725	726	713	714			
401	403	409	410	411	405	406	408	1204	1205	1206	707	708	705	706	703	711	709	710	712	713	714

SIEME SCHALTBILD LOGIK
SEE CIRCUIT DIAGRAM LOGIC
VOIR SCHEMA POUR LOGIQUE
VEDI SCHEMA PER LOGICO

SIEME SCHALTBILD AUFNAHME
SEE CIRCUIT DIAGRAM FOR RECORDING
VOIR SCHEMA POUR ENREGISTREMENT
VEDI SCHEMA PER REGISTRAZIONE



39302-947.01



KOPFANSCHLUESSE
HEAD CONNECTIONS
CONNECTIIONS DE TETE
CONNESSIONI DELLA TESTINA } 39511-648.97

AUFNAHME
RECORD
ENREGISTREMENT
REGISTRAZIONE

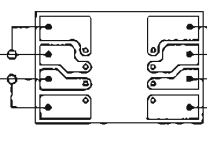
WIEDERGABE
PLAYBACK
REPRODUCTION
ASCOLTO

RECHTER KANAL
RIGHT CHANNEL
CANAL DE DROITE
CANALE DESTRO

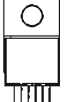
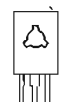
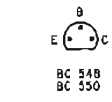
RECHTER KANAL
RIGHT CHANNEL
CANAL DE DROITE
CANALE DESTRO

LINKER KANAL
LEFT CHANNEL
CANAL DE GAUCHE
CANALE SINISTRO

LINKER KANAL
LEFT CHANNEL
CANAL DE GAUCHE
CANALE SINISTRO



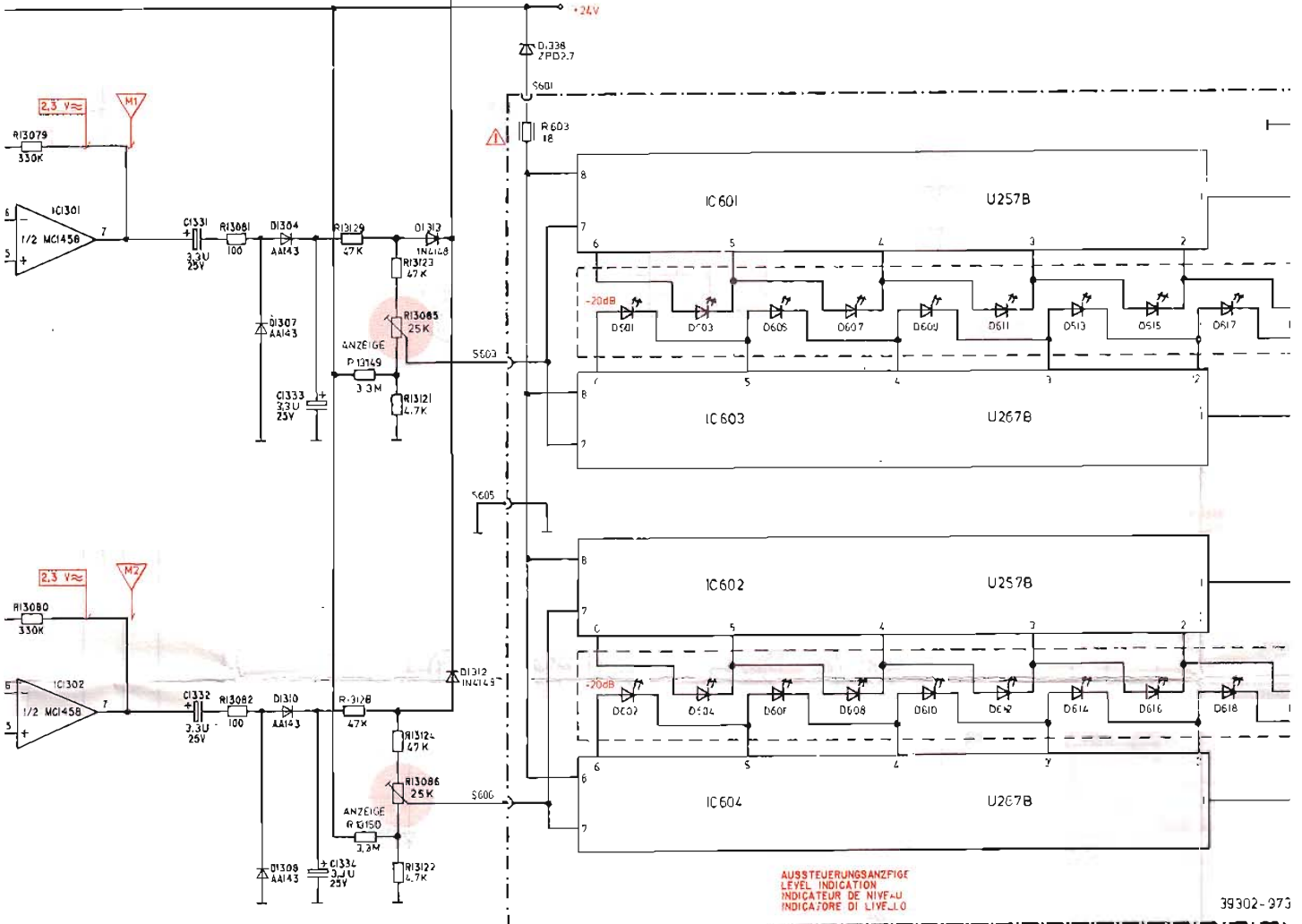
ANSICHT VOM DER LOETSEITE
SOLDER TAG VIEW
VUE COTE SOUDURES
VISTA DAL LATO DELLE SALDATURE



ER LOETSEITE
VUE COTE SOUDURES
VISTA DAL LATO DELLE SALDATURE

705	707	706	708	1314	1313	1321	1323	1325	1324	1347
715	721	719	717	720	724	723	722	13103	740	13104
13059	13057	13058	13060	13061	13067	13068	13063	13065	13069	13070
13071	13072	13073	13074	13075	13076	13077	13078	13079	13080	

SIEHE SCHALTBILD LOGIK
SEE CIRCUIT DIAGRAM FOR LOGIC
VOIR SCHEMA POUR LOGIQUE
VEDI SCHEMA PER LOGICO



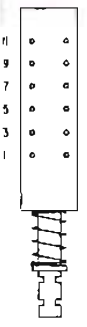
947.01

37

WIEDERGABE
LAYBACK
REPRODUCTION
ASCOLTO

RECHTER KANAL
RIGHT CHANNEL
CANAL DE DROITE
CANALE DESTRO

LINKER KANAL
LEFT CHANNEL
CANAL DE GAUCHE
CANALE SINISTRO



- D 601
 - D 602
 - D 603
 - D 604
 - D 605
 - D 606
 - D 607
 - D 608
 - D 609
 - D 610
 - D 611
 - D 612
 - D 613
 - D 614
- LD 37 '11
- D 615
 - D 616
- LD 36 '11
- D 617
 - D 618
 - D 619
 - D 620
 - D 621
 - D 622
 - D 623
 - D 624
- LD 32 '11

	AUFNAHME WIEDERGABE	GLEICHSPANNUNGEN GEMESSEN BEI NENNSPANNUNG OHNE SIGNAL GEGEN MINUS. EINGANGSWIDERSTAND DES VOLTMEETERS RI >> 1 MEGOHM.	SIGNALSPANNUNG EINGANGSWIDER RI >> 1 MEGOHM
	RECORD PLAYBACK	DC-VOLTAGES MEASURED AGAINST MINUS AT NOMINAL VOLTAGE AND NO SIGNAL. INPUT RESISTANCE OF VOLTMEETER RI >> 1 MEGOHM.	SIGNAL VOLTAGE INPUT RESISTANCE RI >> 1 MEGOHM
	ENREGISTREMENT REPRODUCTION	TENSIONS CONTINUES MEASUREES PAR RAPPORT A NEGATIF A UNE TENSION NOMINALE ET SANS SIGNAL. LA RESISTANCE DU VOLTMETRE DOIT ETRE RI >> 1 MEGOHM.	TENSIONS DE SIGNAL RESISTANCE D'ENTREE RI >> 1 MEGOHM
	REGISTRAZIONE ASCOLTO	TENSIONE MISURATO CON FUNZIONAMENTO A TENSIONE NOMINALE VERSO MASSA SENZA SEGNALE. RESISTENZA D'INGRESSO DEL VOLTMETRO RI >> 1 MEGOHM.	TENSIONE DI SIGNAL RESISTENZA D'ENTREE RI >> 1 MEGOHM

ANSICHT VON DER LOETSEITE
SOLDER TAG VIEW
VUE COTE SOUDURES
VISTA DAL LATO DELLE SALDATURE

13079	1331	333	13121	13128	13085	13123	503	601
13080	1332	1334	13081	13122	13082	13124		

